



**СТОЛ ТЕХНОЛОГИЧЕСКИЙ
С ПОДОГРЕВОМ
(СТП-1600 *купе*)**



Руководство по эксплуатации

ATESY®

Стол технологический с подогревом СТП-1600 (купе)

*Благодарим Вас за покупку нашего изделия.
Мы уверены, что Вы не зря потратили деньги.*

1. Техническое описание.

Стол технологический с подогревом является необходимым дополнением к линиям раздачи питания или может использоваться как отдельный предмет оборудования раздачи питания. Столы технологические используются :

- для подогрева тарелок перед выкладыванием на них продуктов питания и сохранения температуры выложенных на тарелки блюд;
- для сохранения температуры продуктов питания в гастроёмкостях или других емкостях перед подачей на линию раздачи или выкладыванием в тарелки блюд.

Нагрев объёма технологического стола производится с помощью двух трубчатых электронагревателей (ТЭНов) с мощностью по 0,3 кВт каждый . Для более быстрого и равномерного нагрева всего объёма стола применены два вентилятора.

Конструкция стола гарантирует невысокую температуру на всех внешних поверхностях стола.

Столы технологические с подогревом для тарелок оснащены перфорированными полками, что улучшает равномерность нагрева всего объёма стола .

Управление нагревом осуществляется с пульта управления , где находится клавиша включения нагрева .

Элементы стола, контактирующие с продуктами питания, и облицовочные элементы выполнены из нержавеющей стали, что является залогом длительной эксплуатации, безукоризненного внешнего вида и пригодности для предприятий общественного питания.

Предприятие «АТЕСИ» постоянно расширяет и совершенствует ассортимент выпускаемой продукции, поэтому реальный комплект, внешний вид и технические характеристики изделия могут отличаться от указанных в данном паспорте без ухудшения потребительских свойств.

1.1. Общие указания.

1.1.1. Стол работает от электрической сети переменного тока с частотой 50 Гц и напряжением 220 В \pm 10% с дополнительным заземляющим проводом.

1.1.2. Стол с подогревом предназначен для установки в помещениях с температурой окружающей среды не ниже 10°C, относительной влажностью не ниже 60% при 20°C.

1.1.3. Подключение стола к электрической сети, имеющей защитное заземление, производится при помощи отдельного электрического щитка, либо от отдельного автоматического выключателя (типа АК 50) с током нагрузки не более 6 А.

1.1.4. Стол технологический подключается к электросети специалистом, имеющим допуск для работы с электрооборудованием.

1.1.5. Стол устанавливается на ровном горизонтальном твёрдом полу (кафель, мрамор, керамика и т.д.) на расстоянии не менее 500 мм от легковоспламеняющихся предметов.

1.1.6. Корпус стола должен быть заземлён через имеющийся болт заземления. Место крепления болта указано на корпусе.

1.1.7. Оберегайте стол от небрежного обращения и ударов. Ежедневно в конце рабочего дня проводите санитарную обработку внутренних и внешних поверхностей стола.

1.1.8. При покупке стола технологического с подогревом Вы можете потребовать проверки работы и комплектности.

2. Технические характеристики.

Табл.1

Параметр	Для тарелок
1. Габаритные размеры (ширина x глубина x высота), мм	1600 x 600 x 900
2. Напряжение питания, В	220
3. Номинальное напряжение ТЭНа, В	220
4. Номинальная мощность ТЭНа, кВт	0,3
4. Номинальная мощность стола, кВт	0,6
5. Время разогрева объёма стола, мин	20-30
6. Масса, кг	100
7. Максимальная температура внутри объёма, °C, не более	50

3. Требования по технике безопасности.

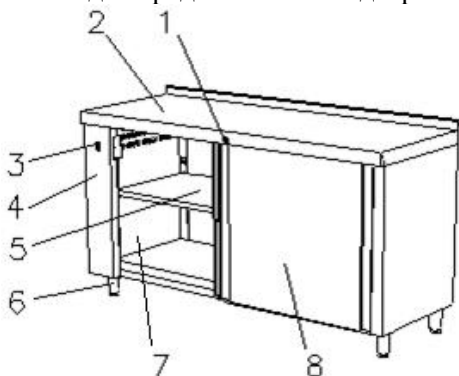
3.1. Стол выполнен по степени защиты от поражения электрическим током класса 1 по ГОСТ Р 52161.1 . Обозначение стола по степеням защиты по ГОСТ 14254-IP20.

3.2. Подключение стола к электрической сети, имеющей защитное заземление, производится при помощи отдельного автоматического выключателя типа АК 50 с током нагрузки не более 6 А.

3.3. После окончания работы на столе с подогревом клавишу вывести в положение «0». Выключить подачу электропитания на стол с подогревом, вынув электровилку из розетки.

4. Подготовка к работе и порядок работы.

4.1. Вид спереди столов с подогревом приведён на рис.1.



- 1 – Замок двери
- 2 – Столешница
- 3 – Кнопка вкл/выкл
- 4 – Панель управления
- 5 – Полка
- 6 – Регулируемая опора
- 7 – Блок нагревательный
- 8 - Дверь

4.2. ТЭНы и вентиляторы находятся сбоку внутри блока управления.

4.3. После распаковывания стола технологического необходимо произвести обработку всех поверхностей стола моющими средствами и санитарный обжиг в течение 20-30 мин.

4.4. Стол технологический с подогревом для тарелок имеет решётчатую полку. Вымытые и высушенные тарелки помещаются для подогрева во внутренний объём стола.

Температура поверхности тарелок – не выше 50°С.

5. Гарантийные обязательства.

5.1. Предприятие «Атеси» гарантирует нормальную работу изделия «Стол технологический с подогревом» в течение 12 месяцев со дня продажи при условии соблюдения правил пользования, изложенных в настоящем руководстве.

5.2. Гарантии не распространяются в случае выхода из строя установки по вине потребителя, в результате несоблюдения требований, изложенных в руководстве по эксплуатации.

5.3. Обмен и возврат изделия надлежащего качества осуществляется в течение 15 дней со дня приобретения изделия только при соблюдении следующих требований:

- наличие руководства по эксплуатации на данное изделие;
- наличие платежного документа;
- наличие заводской упаковки;
- изделие должно иметь чистый внешний вид без механических повреждений;
- не производился не санкционированный ремонт.

5.4. Гарантийный срок хранения – 12 месяцев со дня выпуска.

5.5. В течение гарантийного срока предприятие производит гарантийный ремонт, а после окончания гарантийного срока, возможно, заключить договор на послегарантийное обслуживание по телефону:

(495) 995-95-99

6. Комплект поставки.

1	Стол технологический в сборе	1 шт.
2	Регулируемые опоры	4 шт.
3	Ключ для замка	2 шт.
4	Руководство по эксплуатации	1 шт.
5	Упаковка	1 шт.

7. Сведения о приемке.

Стол технологический СТП-1600 купе
соответствует конструкторской документации и признан годным для
эксплуатации.

Дата выпуска _____ 200 г.

Принято ОТК.

М.П.

ATESY®
140000, Россия, Московская область,
г. Люберцы, ул. Красная, д.1
т/ф: (495) 995-95-99
atesy@df.ru www.atesy.ru